

---

МЕЖГОСУДАРСТВЕННЫЙ СОВЕТ ПО СТАНДАРТИЗАЦИИ, МЕТРОЛОГИИ И СЕРТИФИКАЦИИ  
(МГС)  
INTERSTATE COUNCIL FOR STANDARDIZATION, METROLOGY AND CERTIFICATION  
(ISC)

---

МЕЖГОСУДАРСТВЕННЫЙ  
СТАНДАРТ

ГОСТ  
19301.1—  
2022

---

**МЕБЕЛЬ ДЕТСКАЯ ДОШКОЛЬНАЯ**  
**Функциональные размеры столов**

Издание официальное

Москва  
Российский институт стандартизации  
2022

## Предисловие

Цели, основные принципы и общие правила проведения работ по межгосударственной стандартизации установлены ГОСТ 1.0 «Межгосударственная система стандартизации. Основные положения» и ГОСТ 1.2 «Межгосударственная система стандартизации. Стандарты межгосударственные, правила и рекомендации по межгосударственной стандартизации. Правила разработки, принятия, обновления и отмены»

### Сведения о стандарте

1 РАЗРАБОТАН Ассоциацией предприятий индустрии детских товаров «АИДТ» (Ассоциация «АИДТ»)

2 ВНЕСЕН Межгосударственным техническим комитетом по стандартизации МТК 181 «Игрушки и товары для детства»

3 ПРИНЯТ Межгосударственным советом по стандартизации, метрологии и сертификации (протокол от 8 июня 2022 г. № 152-П)

За принятие проголосовали:

Краткое наименование страны по МК (ИСО 3166) 004—97	Код страны по МК (ИСО 3166) 004—97	Сокращенное наименование национального органа по стандартизации
Армения	AM	ЗАО «Национальный орган по стандартизации и метрологии» Республики Армения
Беларусь	BY	Госстандарт Республики Беларусь
Казахстан	KZ	Госстандарт Республики Казахстан
Киргизия	KG	Кыргызстандарт
Россия	RU	Росстандарт
Узбекистан	UZ	Узстандарт

4 Приказом Федерального агентства по техническому регулированию и метрологии от 8 июля 2022 г. № 586-ст межгосударственный стандарт ГОСТ 19301.1—2022 введен в действие в качестве национального стандарта Российской Федерации с 1 января 2023 г.

5 В настоящем стандарте учтены основные нормативные положения стандарта DIN EN 1730:2013 «Мебель. Столы. Методы испытания для определения устойчивости, прочности и долговечности» («Furniture — Tables — Test methods for the determination of stability, strength and durability», NEQ)

6 ВЗАМЕН ГОСТ 19301.1—2016

*Информация о введении в действие (прекращении действия) настоящего стандарта и изменений к нему на территории указанных выше государств публикуется в указателях национальных стандартов, издаваемых в этих государствах, а также в сети Интернет на сайтах соответствующих национальных органов по стандартизации.*

*В случае пересмотра, изменения или отмены настоящего стандарта соответствующая информация будет опубликована на официальном интернет-сайте Межгосударственного совета по стандартизации, метрологии и сертификации в каталоге «Межгосударственные стандарты»*

© Оформление. ФГБУ «РСТ», 2022



В Российской Федерации настоящий стандарт не может быть полностью или частично воспроизведен, тиражирован и распространен в качестве официального издания без разрешения Федерального агентства по техническому регулированию и метрологии

**Поправка к ГОСТ 19301.1—2022 Мебель детская дошкольная. Функциональные размеры столов**

В каком месте	Напечатано	Должно быть		
Предисловие. Таблица согласования	—	Таджикистан	TJ	Таджикстандарт

(ИУС № 2 2024 г.)



---

**МЕБЕЛЬ ДЕТСКАЯ ДОШКОЛЬНАЯ****Функциональные размеры столов**Furniture for children under school age. Functional dimensions of tables

---

Дата введения — 2023—01—01

**1 Область применения**

Настоящий стандарт распространяется на детские столы, предназначенные для использования в дошкольных учреждениях и в быту, и устанавливает их функциональные размеры.

Стандарт не распространяется на игровые и трансформируемые столы.

**2 Нормативные ссылки**

В настоящем стандарте использована нормативная ссылка на следующий стандарт:

ГОСТ 20400 Продукция мебельного производства. Термины и определения

**Примечание** — При пользовании настоящим стандартом целесообразно проверить действие ссылочных стандартов и классификаторов на официальном интернет-сайте Межгосударственного совета по стандартизации, метрологии и сертификации ([www.easc.by](http://www.easc.by)) или по указателям национальных стандартов, издаваемым в государствах, указанных в предисловии, или на официальных сайтах соответствующих национальных органов по стандартизации. Если на документ дана недатированная ссылка, то следует использовать документ, действующий на текущий момент, с учетом всех внесенных в него изменений. Если заменен ссылочный документ, на который дана датированная ссылка, то следует использовать указанную версию этого документа. Если после принятия настоящего стандарта в ссылочный документ, на который дана датированная ссылка, внесено изменение, затрагивающее положение, на которое дана ссылка, то это положение применяется без учета данного изменения. Если ссылочный документ отменен без замены, то положение, в котором дана ссылка на него, применяется в части, не затрагивающей эту ссылку.

**3 Термины и определения**

В настоящем стандарте применены термины по ГОСТ 20400.

**4 Классификация**

4.1 Детские столы разделяют на пять типов:

- I — стол четырехместный для детей от 1,5 до 5 лет;
- II — стол двухместный с ящиками для учебных пособий и без ящиков для детей от 5 до 7 лет;
- III — стол двухместный трапециевидной формы (дополнительный) для детей от 1,5 до 4 лет;
- IV — стол одноместный;
- V — стол с регулируемыми параметрами.

4.2 Детские столы разделяют на пять ростовых номеров в соответствии с таблицей 1.

Таблица 1 — Ростовые номера детских столов

В миллиметрах

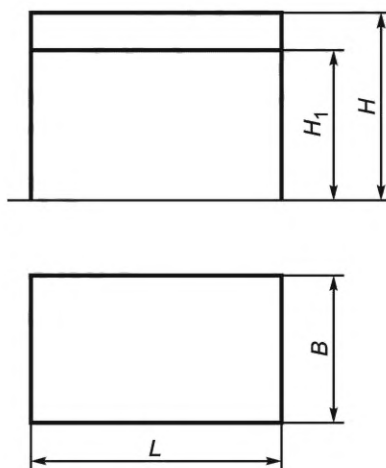
Ростовой номер стола	Средний рост детей	Группа роста
00	750	До 850 включ.
0	900	Св. 850 до 1000 включ.
1	1050	Св. 1000 до 1150 включ.
2	1200	Св. 1150 до 1300 включ.
3	1350	Св. 1300

Детские столы типа V изготавливают двух вариантов

- вариант 1 — с регулировками для ростовых номеров 00—3 по таблице 1;
- вариант 2 — с регулировками для ростовых номеров 1—3 по таблице 1.

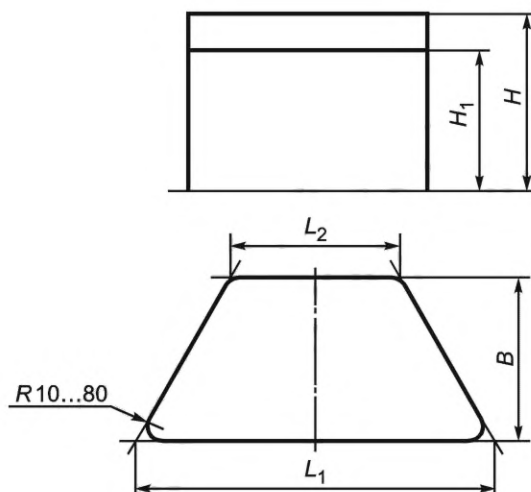
## 5 Размеры и исполнение

5.1 Функциональные размеры детских столов должны соответствовать указанным на рисунках 1, 2 и в таблице 2.



$L$  — длина крышки стола;  $B$  — ширина крышки стола;  $H_1$  — расстояние от пола до нижней кромки выступающей конструкции под крышкой стола;  $H$  — высота рабочей плоскости

Рисунок 1 — Функциональные размеры детских столов



$L_1$  — длина широкой части крышки стола трапециевидной формы;  $L_2$  — длина узкой части крышки стола трапециевидной формы;  $B$  — ширина стола;  $H_1$  — расстояние от пола до нижней кромки выступающей конструкции под крышкой стола;  $H$  — высота рабочей плоскости

Примечание — Измерения размеров  $L_1$  и  $L_2$  проводят в точках пересечения линий продолжения сторон трапеции.

Рисунок 2 — Функциональные размеры детских столов трапециевидной формы

Таблица 2 — Функциональные размеры детских столов

Наименование показателя 00	Значение показателя в зависимости от ростового номера стола				
	00	0	1	2	3
Длина крышки $L$ стола, не менее, мм:					
четырёхместного	700	700	700	Размер не нормируется	Размер не нормируется
двухместного	Размер не нормируется	Размер не нормируется	1200	1200	1200
одноместного	600	600	600	600	600
Длина крышки стола трапециевидной формы, не менее, мм:					
$L_1$	972	972	972	1100	1100
$L_2$	450	450	450	520	520
Ширина крышки $B$ стола, не менее, мм:					
четырёхместного	700	700	700	Размер не нормируется	Размер не нормируется
двухместного	Размер не нормируется	Размер не нормируется	450	450	450

Окончание таблицы 2

Наименование показателя 00	Значение показателя в зависимости от ростового номера стола				
	00	0	1	2	3
одноместного	450	450	450	450	450
трапециевидной формы	450	450	450	500	500
Высота рабочей плоскости $H$	$340 \pm 5$	$400 \pm 5$	$460 \pm 5$	$520 \pm 5$	$580 \pm 5$
Расстояние от пола до нижней кромки выступающей конструкции под крышкой стола $H_1$ , не менее	270	310	350	410	470

5.2 Крышка двухместного детского стола может иметь приспособление, позволяющее придавать ей наклонное положение под углом от  $7^\circ$  до  $12^\circ$ . Уменьшение высоты стола со стороны сидящего при переводе крышки из горизонтального положения в наклонное допускается не более чем на 10 мм.

5.3 Внутренние размеры ящиков для хранения учебных пособий должны соответствовать указанным на рисунке 3.

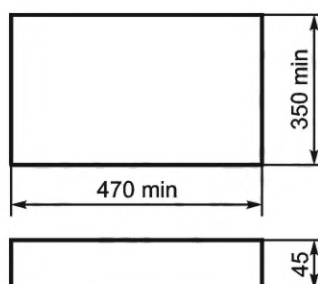


Рисунок 3 — Внутренние размеры ящиков для хранения учебных пособий

5.4 Высота рабочей плоскости  $H$  и расстояние от пола до нижней кромки выступающей конструкции под крышкой стола  $H_1$  должны соответствовать нормам, указанным в таблице 2, в зависимости от выбранных вариантов для столов с регулируемыми параметрами.

Остальные функциональные размеры детских столов должны соответствовать размерам, указанным в таблице 2 для стола номер 3.

5.5 В детских столах с крышками, устанавливаемыми в двух положениях — горизонтальном и наклонном, должны быть предусмотрены места для хранения ручек и карандашей: углубление — минимальными размерами  $115 \times 45 \times 8$  мм (длина  $\times$  ширина  $\times$  глубина) или отверстие под стаканчик диаметром не менее 55 мм.

5.6 Углы крышек детских столов должны быть закруглены (радиус закругления 10—80 мм).

5.7 В детских столах не должно быть выступающих частей, представляющих опасность. При наличии выступающих частей должны быть приняты меры для защиты; например, следует загнуть конец или предусмотреть защитный колпачок или крышку для эффективного увеличения площади, соприкасающейся с кожей.

5.8 Если при складывании/открытии изделие действует как ножницы, оно должно иметь:

- предохранительный стопор или автоматическое запорное устройство;
- минимальный зазор 12 мм между движущимися частями в зоне защемления (действие ножниц).

5.9 Горизонтальные подъемные и откидные крышки стола, расположенные на высоте не более 1000 мм от пола и/или массой более 0,25 кг, должны быть снабжены механизмом поддержки для предотвращения внезапного открытия или падения крышки.

5.10 Крышка не должна самостоятельно перемещаться (падать) из любого положения, превышающего 50 мм, или если угол более  $6^\circ$  от полностью закрытого крышкой стола (рисунок 4).

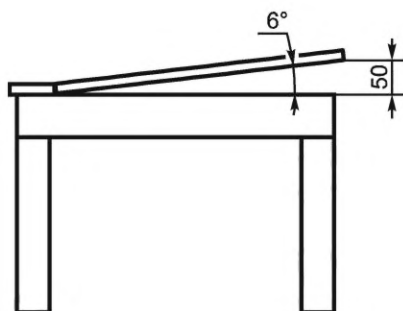


Рисунок 4 — Положение угла крышки

Ключевые слова: мебель детская дошкольная, столы детские, функциональные размеры, типы

---

Редактор *Н.А. Аргунова*  
Технический редактор *И.Е. Черепкова*  
Корректор *Р.А. Ментова*  
Компьютерная верстка *А.Н. Золотаревой*

Сдано в набор 11.07.2022. Подписано в печать 22.07.2022. Формат 60×84<sup>1</sup>/<sub>8</sub>. Гарнитура Ариал.  
Усл. печ. л. 1,40. Уч.-изд. л. 1,12.

Подготовлено на основе электронной версии, предоставленной разработчиком стандарта

---

Создано в единичном исполнении в ФГБУ «РСТ» для комплектования Федерального информационного фонда стандартов,  
117418 Москва, Нахимовский пр-т, д. 31, к. 2.  
[www.gostinfo.ru](http://www.gostinfo.ru) [info@gostinfo.ru](mailto:info@gostinfo.ru)



**Поправка к ГОСТ 19301.1—2022 Мебель детская дошкольная. Функциональные размеры столов**

В каком месте	Напечатано	Должно быть		
Предисловие. Таблица согласования	—	Таджикистан	TJ	Таджикстандарт

(ИУС № 2 2024 г.)