
МЕЖГОСУДАРСТВЕННЫЙ СОВЕТ ПО СТАНДАРТИЗАЦИИ, МЕТРОЛОГИИ И СЕРТИФИКАЦИИ
(МГС)
INTERSTATE COUNCIL FOR STANDARDIZATION, METROLOGY AND CERTIFICATION
(ISC)

МЕЖГОСУДАРСТВЕННЫЙ
СТАНДАРТ

ГОСТ
11016—
2024

СТУЛЬЯ УЧЕНИЧЕСКИЕ
Типы и функциональные размеры
(EN 1729-1:2015, NEQ)

Издание официальное

Москва
Российский институт стандартизации
2024

Предисловие

Цели, основные принципы и общие правила проведения работ по межгосударственной стандартизации установлены ГОСТ 1.0 «Межгосударственная система стандартизации. Основные положения» и ГОСТ 1.2 «Межгосударственная система стандартизации. Стандарты межгосударственные, правила и рекомендации по межгосударственной стандартизации. Правила разработки, принятия, обновления и отмены»

Сведения о стандарте

1 РАЗРАБОТАН Автономной некоммерческой организацией «Центр сертификации и исследований «Метроном» (АНО «ЦСИ «Метроном»)

2 ВНЕСЕН Межгосударственным техническим комитетом по стандартизации МТК 135 «Мебель»

3 ПРИНЯТ Межгосударственным советом по стандартизации, метрологии и сертификации (протокол от 30 сентября 2024 г. № 177-П)

За принятие проголосовали:

Краткое наименование страны по МК (ИСО 3166) 004—97	Код страны по МК (ИСО 3166) 004—97	Сокращенное наименование национального органа по стандартизации
Армения	AM	ЗАО «Национальный орган по стандартизации и метрологии» Республики Армения
Беларусь	BY	Госстандарт Республики Беларусь
Киргизия	KG	Кыргызстандарт
Россия	RU	Росстандарт
Таджикистан	TJ	Таджикстандарт
Узбекистан	UZ	Узбекское агентство по техническому регулированию

4 Приказом Федерального агентства по техническому регулированию и метрологии от 14 октября 2024 г. № 1450-ст межгосударственный стандарт ГОСТ 11016—2024 введен в действие в качестве национального стандарта Российской Федерации с 1 ноября 2025 г.

5 Настоящий стандарт разработан с учетом основных нормативных положений европейского стандарта EN 1729-1:2015 «Мебель. Стулья и столы для образовательных институтов. Часть 1. Функциональные размеры» («Furniture — Chairs and tables for educational institutions — Part 1: Functional dimensions», NEQ)

6 ВЗАМЕН ГОСТ 11016—93 (ИСО 5970—79)

Информация о введении в действие (прекращении действия) настоящего стандарта и изменений к нему на территории указанных выше государств публикуется в указателях национальных стандартов, издаваемых в этих государствах, а также в сети Интернет на сайтах соответствующих национальных органов по стандартизации.

В случае пересмотра, изменения или отмены настоящего стандарта соответствующая информация будет опубликована на официальном интернет-сайте Межгосударственного совета по стандартизации, метрологии и сертификации в каталоге «Межгосударственные стандарты»

© Оформление. ФГБУ «Институт стандартизации», 2024



В Российской Федерации настоящий стандарт не может быть полностью или частично воспроизведен, тиражирован и распространен в качестве официального издания без разрешения Федерального агентства по техническому регулированию и метрологии

Содержание

1 Область применения	1
2 Термины и определения	1
3 Типы ученических стульев	1
4 Функциональные размеры	1

Поправка к ГОСТ 11016—2024 Стулья ученические. Типы и функциональные размеры

В каком месте	Напечатано	Должно быть
Пункт 2.1	<p>2.1 подставка для ног: Отдельно стоящая дополнительная поверхность, предназначенная для опоры ног.</p>	<p>2.1</p> <div style="border: 1px solid black; padding: 5px;"> <p>подставка для ног: Дополнительная поверхность, предназначенная для ног, отдельно стоящая или прикрепленная к конструкции мебели для сидения. [ГОСТ 20400—2013, статья 188а]</p> </div>
Пункт 4.10	или проножки должно быть	или передней проножки должно быть

(ИУС № 6 2025 г.)

Поправка к ГОСТ 11016—2024 Стулья ученические. Типы и функциональные размеры

В каком месте	Напечатано	Должно быть		
Предисловие. Таблица согласования	—	Азербайджан	AZ	Азстандарт

(ИУС № 6 2025 г.)

СТУЛЬЯ УЧЕНИЧЕСКИЕ

Типы и функциональные размеры

School chairs. Types and functional dimensions

Дата введения — 2025—11—01

1 Область применения

Настоящий стандарт распространяется на ученические стулья, используемые для оборудования рабочих мест обучающихся в классах и учебных кабинетах, и устанавливает типы и функциональные размеры, обеспечивающие безопасность для здоровья обучающихся.

2 Термины и определения

В настоящем стандарте применен следующий термин с соответствующим определением:

2.1 **подставка для ног:** Отдельно стоящая дополнительная поверхность, предназначенная для опоры ног.

3 Типы ученических стульев

Ученические стулья изготавливают двух типов:

I — стулья с постоянными параметрами;

II — стулья с регулируемыми параметрами.

4 Функциональные размеры

4.1 Ученические стулья должны изготавливаться семи номеров и иметь цветовую маркировку в соответствии с таблицей 1.

Таблица 1

В миллиметрах

Номер стула	Средний рост обучающихся	Группа роста	Цвет маркировки
1	1050	Св. 1000 до 1150	Оранжевый
2	1200	» 1150 » 1300	Фиолетовый
3	1350	» 1300 » 1450	Желтый
4	1500	» 1450 » 1600	Красный
5	1650	» 1600 » 1750	Зеленый
6	1800	» 1750 » 1850	Голубой
7	1900	Св. 1850	Коричневый

4.2 Функциональные размеры ученических стульев должны соответствовать указанным в таблице 2 и на рисунке 1.

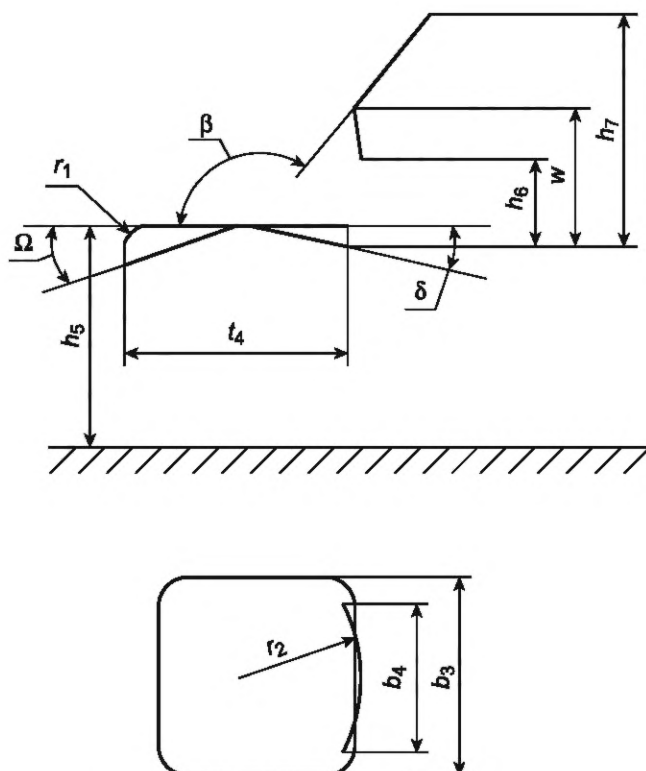


Рисунок 1 — Размеры ученического стула

Таблица 2

В миллиметрах

Наименование размера	Значение для стула номера						
	1	2	3	4	5	6	7
Высота сиденья h_5	260	300	340	380	420	460	500
Эффективная глубина сиденья $t_4^{1)}$ (допускается отклонение минус 20)	260	290	330	360	380	400	420
Ширина сиденья b_3 , не менее	250	270	290	320	340	360	360
Высота линии перегиба спинки w , не более	160	170	190	200	210	220	230
Высота нижнего края спинки над сиденьем h_6 , не более	120	130	150	160	170	190	200
Высота верхнего края спинки над сиденьем h_7 , не более	250	280	310	330	360	400	440
Ширина спинки b_4 , не менее	250	250	250	280	300	320	320
Радиус изгиба переднего края сиденья $r_1^{2)}$	20—50	20—50	20—50	20—50	20—50	20—50	20—50
Радиус спинки в плане r_2 , не менее ³⁾	300	300	300	300	300	300	300
Угол наклона сиденья δ , град ⁴⁾	0—4	0—4	0—4	0—4	0—4	0—4	0—4
Угол наклона спинки β , град	95—130	95—130	95—130	95—130	95—130	95—130	95—130

Окончание таблицы 2

- 1) Эффективная глубина сиденья — размер по горизонтали от передней кромки сиденья до наиболее выпуклой части спинки, измеряемый по оси стула и соответствующий минимальной глубине сиденья.
- 2) Отсутствует при наличии наклона передней половины сиденья Ω .
- 3) Допускается прямая спинка, не имеющая радиуса в плане.
- 4) Допускается угол наклона передней половины сиденья Ω до плюс 8° .

4.3 Поверхность сиденья может быть плоской или иметь углубление. Углубление не должно быть более 10 мм и должно занимать задние 2/3 эффективной глубины сиденья. Самая глубокая часть должна приходиться на точку, расположенную от передней кромки сиденья на 3/4 его эффективной глубины.

4.4 Стулья типа II могут быть с регулируемой высотой сиденья h_5 , регулируемым углом наклона сиденья δ или убираемой (переставляемой) подставкой для ног.

Высота сиденья h_5 должна регулироваться на три номера: 1—3, 3—5 и 5—7.

При применении подставки для ног высоту сиденья h_5 измеряют от самой высокой точки верхней плоскости установленной подставки для ног.

4.5 В стульях номеров 1—3 эффективная глубина сиденья t_4 , высота линии перегиба спинки w , высота нижнего края спинки над сиденьем h_6 и высота верхнего края спинки над сиденьем h_7 должны соответствовать нормам для стула номера 2. Ширина сиденья b_3 , ширина спинки b_4 и остальные размеры должны соответствовать значениям, указанным для стула номера 3.

4.6 В стульях номеров 3—5 эффективная глубина сиденья t_4 , высота линии перегиба спинки w , высота нижнего края спинки над сиденьем h_6 и высота верхнего края спинки над сиденьем h_7 должны соответствовать нормам для стула номера 4. Ширина сиденья b_3 , ширина спинки b_4 и остальные размеры должны соответствовать нормам для стула номера 5.

4.7 В стульях номеров 5—7 эффективная глубина сиденья t_4 , высота линии перегиба спинки w , высота нижнего края спинки над сиденьем h_6 и высота верхнего края спинки над сиденьем h_7 должны соответствовать нормам для стула номера 6. Ширина сиденья b_3 , ширина спинки b_4 и остальные размеры должны соответствовать нормам для стула номера 7.

4.8 Значения размеров t_4 , w , h_6 и h_7 могут соответствовать нормам для выставляемой группы роста.

4.9 Выступ подставки для ног от передней границы сиденья должен составлять не менее 150 мм.

4.10 Расстояние от пола до передней царги или проножки должно быть не менее 0,7 высоты сиденья стула.

4.11 Углы сиденья и спинки стула должны быть притуплены (зашлифованы) или иметь в плане скругление радиусом 10—30 мм.

Ключевые слова: стулья ученические, типы, функциональные размеры

Редактор *Н.В. Таланова*
Технический редактор *И.Е. Черепкова*
Корректор *Р.А. Ментова*
Компьютерная верстка *Л.А. Круговой*

Сдано в набор 16.10.2024. Подписано в печать 21.10.2024. Формат 60×84%. Гарнитура Ариал.
Усл. печ. л. 0,93. Уч.-изд. л. 0,65.

Подготовлено на основе электронной версии, предоставленной разработчиком стандарта

Создано в единичном исполнении в ФГБУ «Институт стандартизации»
для комплектования Федерального информационного фонда стандартов,
117418 Москва, Нахимовский пр-т, д. 31, к. 2.
www.gostinfo.ru info@gostinfo.ru

Поправка к ГОСТ 11016—2024 Стулья ученические. Типы и функциональные размеры

В каком месте	Напечатано	Должно быть
Пункт 2.1	<p>2.1 подставка для ног: Отдельно стоящая дополнительная поверхность, предназначенная для опоры ног.</p>	<p>2.1</p> <div style="border: 1px solid black; padding: 5px;"> <p>подставка для ног: Дополнительная поверхность, предназначенная для ног, отдельно стоящая или прикрепленная к конструкции мебели для сидения. [ГОСТ 20400—2013, статья 188а]</p> </div>
Пункт 4.10	или проножки должно быть	или передней проножки должно быть

(ИУС № 6 2025 г.)

Поправка к ГОСТ 11016—2024 Стулья ученические. Типы и функциональные размеры

В каком месте	Напечатано	Должно быть		
Предисловие. Таблица согласования	—	Азербайджан	AZ	Азстандарт

(ИУС № 6 2025 г.)